

# Aus ABWASSER wird BRAUCHWASSER

Erste in Deutschland und Nordamerika zertifizierte Hauskläranlage mit Membranbelebungsverfahren

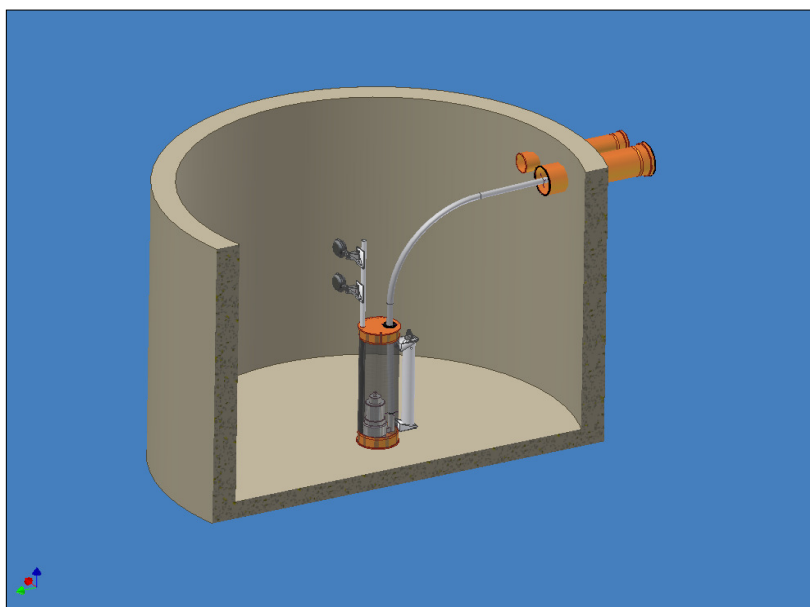


## Referenz Spezialanwendungen

Anlagentyp		<b>BUSSEMF</b> Typ MF-G-HKA 16 Container
Aufstellungsort		Schießanlage Astfeld - Schießstand 1 D-38685 Langelsheim
Inbetriebnahmeterrin		10.10.2001
Anschlussgröße EW bzw. Personen	[EW]	16
Aufstellfläche inkl. Bedienbereich	[m x m]	2,0 x 3,0
Erhöhte Anforderungen		-
Wiederverwendung		-



Containeranlage



Pumpeinrichtung in der vorhandenen Grube